

ES



autoterm
air and liquid heaters

Manual de reparación

Calentadores de aire

AIR-2D 12V/24V AIR-4D 12V/24V
AIR-8D 12V/24V AIR-9D 12V/24V

Fabricante: AUTOTERM LLC
Paleju 72, Marupe, Latvia, LV-2167
Departamento de garantía: warranty@autoterm.com
Asistencia técnica: service@autoterm.com
www.autoterm.com

Contenido

1	Especificaciones técnicas principales.....	4
2	Medidas de seguridad	5
3	Posibles fallos del calentador, sus causas y métodos para su resolución.	5
4	Desmontaje y desensamblaje de calentadores.	11
5	Reparación y reemplazo de los componentes del calentador.....	14
5.1	<i>Función, desmontaje y reemplazo de la bujía incandescente.....</i>	<i>14</i>
5.2	<i>Función, extracción y reemplazo de la rejilla de la bujía</i>	<i>15</i>
5.3	<i>Función, extracción y reemplazo del sensor de sobrecalentamiento.</i>	<i>16</i>
5.4	<i>Función, desmontaje y reemplazo de sensores de temperatura (AIR-8D).....</i>	<i>19</i>
5.5	<i>Función, desmontaje y reemplazo del indicador de llama.</i>	<i>20</i>
5.6	<i>Función, desmontaje y reemplazo del compresor de aire.</i>	<i>21</i>
5.7	<i>Función, desmontaje y reemplazo de la unidad de control.</i>	<i>22</i>
5.8	<i>Función, desmontaje y reemplazo de la cámara de combustión.</i>	<i>23</i>
5.9	<i>Función, desmontaje y reemplazo del intercambiador de calor</i>	<i>25</i>
5.10	<i>Función, desmontaje y reemplazo de la bomba de combustible.....</i>	<i>25</i>
5.11	<i>Función, desmontaje y reemplazo del panel de control.</i>	<i>26</i>
5.12	<i>Función, detección de fallos y reemplazo del sensor de cabina.....</i>	<i>27</i>
6	Equipo tecnológico para mantenimiento y reparación.....	28
7	Comprobación del calentador después de la reparación.....	29

Este manual de reparación está destinado al personal que realiza el mantenimiento y la reparación de los calentadores de aire AIR (en adelante - el calentador) y sus modificaciones. Incluye los métodos para determinar los fallos y probar el estado de las piezas y componentes o la necesidad de reemplazo.

El manual contiene los datos técnicos principales, la descripción de las unidades y su función en el calentador, ofrece recomendaciones para su mantenimiento y reparación, representa las características distintivas principales de los modelos.

El dispositivo y los componentes principales que vienen con la configuración básica del calentador de aire se muestran en el CPE (catálogo de piezas y unidades de ensamblaje).

El esquema eléctrico del calentador de aire se puede encontrar dentro de las instrucciones de funcionamiento.

Al reparar el calentador es necesario utilizar adicionalmente el manual de operación, el catálogo de piezas y unidades de ensamblaje.

El manual de reparación puede no reflejar algunos cambios insignificantes de diseño realizados por el fabricante.

Abreviaciones utilizadas en este manual:

- UC - Unidad de control;
- CC - Cámara de combustión;
- CA - Compresor de aire;
- PC - Panel de control;
- BC - Bomba de combustible;
- MT – Medio de transporte.

1 Especificaciones técnicas principales

Las características técnicas principales de los calentadores se representan en la Tabla 1. Las especificaciones se indican con un margen de $\pm 10\%$ y se obtuvieron a una temperatura de 20°C y voltaje nominal.

Tabla 1

Nombre del parámetro	AIR				
	2D	4D	4D	8D	
Tensión de alimentación nominal, V	12 / 24	12 / 24	12 / 24	12	24
Tipo de combustible	combustible diésel dependiendo de la temperatura ambiente				
Producción de calor, kW, en modo máximo / mínimo:	2 / 0,8	3 / 1	4 / 1	6 / 3,2	7,5 / 3,2
Cantidad de aire caliente, m^3/h , en modo máximo / mínimo:	75 / 34	120 / 70	120 / 70	175 / 70	235 / 70
Consumo de combustible en modos, l/h, en modo máximo / mínimo:	0,24 / 0,1	0,37 / 0,1	0,51 / 0,12	0,76 / 0,42	0,9 / 0,42
Consumo de energía, W, en modo máximo / mínimo:	29 / 10	46 / 10	57 / 10	75 / 8	90 / 9

2 Medidas de seguridad

- 2.1 Durante el mantenimiento hay que cumplir con las normativas vigentes en riesgos laborales.
- 2.2 La infracción de las normas de explotación del calentador de aire puede provocar incendios.
- 2.3 El puesto de trabajo debe estar provisto de medios de extinción de incendios.
- 2.4 Está prohibido repostar combustible con el calentador puesto en marcha.
- 2.5 Se prohíbe el funcionamiento del calentador en locales cerrados y poco ventilados.
- 2.6 Se prohíbe la desconexión del calentador de la toma eléctrica antes de finalizar el ciclo de purga.**
- 2.7 En caso de salida de llamas del tubo de descarga, apagar el calentador y una vez detenido comenzar a solucionar el problema.
- 2.8 Se prohíbe conectar y desconectar los conectores del calentador mientras está encendido.

3 Posibles fallos del calentador, sus causas y métodos para su resolución.

Durante el funcionamiento del calentador de aire pueden surgir desperfectos. Estos fallos se detectan por el código mostrado en el panel de control, cuya decodificación se muestra en la tabla 2.

Existen otros fallos de funcionamiento que no son diagnosticados por la unidad de control, por ejemplo, la pérdida de estanqueidad del intercambiador de calor (quemado), agotamiento de las juntas, o una disminución en la producción de calor debido a la sedimentación en la superficie interna del intercambiador. Los fallos mencionados pueden detectarse visualmente.

QUEDA PROHIBIDO OPERAR EL CALENTADOR CON PÉRDIDA DE ESTANQUEIDAD DEL INTERCAMBIADOR DE CALOR.

Durante el funcionamiento del calentador de aire, pueden producirse averías en elementos individuales del calentador cuya sustitución puede realizarse sin necesidad de desmontar el calefactor del vehículo (por ejemplo: cambio de la bomba de combustible; bujías; panel de control).

¡Atención! ¡Atención! En setiembre de 2015 se estandarizaron los códigos de averías, debido a esto se modificaron algunos de los códigos.

Tabla 2

Código de fallo	Descripción de fallo	Causa de fallo	Métodos recomendados para solucionar averías
01	Recalentamiento del intercambiador de calor	El sensor reproduce la señal para apagar el calentador. La temperatura del intercambiador de calor en la zona del sensor es superior a 250°C	Comprobar la salida y entrada del calefactor para permitir una circulación libre de aire a través del mismo. Comprobar la integridad del ventilador y su funcionamiento. Revisar los sensores y cambiarlos en caso necesario (ver. los ap. 5.3 - 5.4). Revisar el intercambiador de calor. Comprobar y eliminar, en caso necesario, el sedimento de la superficie interior del intercambiador (ver los ap. 5.8 - 5.9).
02	Posible sobrecalentamiento en el sensor de temperatura. La temperatura del sensor de la unidad de control es de más de 55 grados.	Durante el tiempo de purga de 5 minutos, antes de la puesta en marcha, no se enfrió suficientemente la unidad de control o se sobrecalentó este panel durante el funcionamiento.	Pruebe las conexiones de entrada y salida del calefactor para la entrada y salida libres de aire y reinicie para enfriar el calentador. Reemplace la unidad de control (ver apartado 5.7).
05	Fallo del sensor (AIR-2D) o el indicador de llama	Cortocircuito de la estructura o cableado defectuoso del sensor	Comprobar el sensor según el apartado 5.3 o 5.5, y cambiarlo en caso necesario.
04 o 06	Fallo del sensor de temperatura en la unidad de control	El sensor de temperatura ha dejado de funcionar (se ubica en la unidad de control, no es reemplazable)	Reemplace la unidad de control (ver apartado 5.7).
07	Rotura del circuito del sensor de sobrecalentamiento.	Fallo del sensor. Oxidación de contactos en la regleta.	Compruebe que el circuito del sensor de sobrecalentamiento esté abierto. Elimine la oxidación de las clavijas del conector.
08			Ver el código de fallo 29.
09	Fallo de la bujía incandescente	Cortocircuito, rotura, avería de la unidad de control.	Compruebe la bujía incandescente, reemplácela si es necesario. (ver apartado 5.1) Compruebe la unidad de control, reemplácela si es necesario. (ver apartado 5.7)

Continuación de la Tabla 2

Código de fallo	Descripción de fallo	Causa de fallo	Métodos recomendados para solucionar averías
10	El motor eléctrico del compresor de aire no alcanza la velocidad necesaria	Fricción elevada en los cojinetes o el contacto del impulsor y la espiral del compresor de aire. Fallo del motor eléctrico	Compruebe el motor, si es posible, repare la falla; si es necesario, reemplace el ventilador. (ver apartado 5.6)
11	Fallo del sensor de temperatura del aire calentado (en la entrada) solo para AIR-8D	Daño mecánico. Oxidación de contactos en la regleta.	Compruebe los cables de conexión. Compruebe el sensor (apartado 5.4).
12	Desconexión, sobretensión de más de 30 V (más de 16V para un calentador de 12V)	Regulador de voltaje defectuoso. Batería acumuladora defectuosa.	Compruebe los terminales de la batería y el cableado eléctrico. Compruebe la batería, si es necesario, cargue o reemplace.
15	Apagado, aumento de voltaje menos de 20 V (menos de 10 V para un calentador de 12 V)		
13	El calentador no arranca- dos intentos de arranque automáticos agotados	Sin combustible en el tanque.	Llene el tanque de combustible.
		La marca de combustible usada no cumple con las condiciones de funcionamiento a bajas temperaturas.	Reemplazar el combustible, ver. manual de usuario
		Suministro insuficiente de combustible.	Elimine las fugas de la línea de combustible. Compruebe el rendimiento de la bomba de combustible y reemplácela si es necesario (ver apartado 5.10).
		La tubería de ventilación o la entrada de aire está obstruida.	Despeje la entrada de aire de la tubería de ventilación de posibles obstrucciones.

Continuación de la Tabla 2

Código de fallo	Descripción de fallo	Causa de fallo	Métodos recomendados para solucionar averías
13	El calentador no arranca- dos intentos de arranque automáticos agotados	Calentamiento insuficiente de la bujía, mal funcionamiento de la unidad de control.	Compruebe la bujía, reemplácela si es necesario (ver apartado 5.1). Compruebe la tensión suministrada por la unidad de control, reemplácela si es necesario.
		El impulsor toca la espiral en el compresor de aire y, como resultado, disminuye el suministro de aire a la cámara de combustión	Reemplace el compresor de aire después de determinar su fallo (ver apartado 5.6).
		Orificio en el tubo de empalme de bujía de CC obstruido. Vaporizador está obstruido o no instalado correctamente en la carcasa de bujía de CC.	Limpie el orificio en el tubo de empalme de la bujía. Si es necesario, reemplace la malla e instale tal como se indica en el apartado 5.2
16	El sensor no se ha enfriado durante la purga. Tiempo excedido para la ventilación.	Durante los 5 minutos de la purga antes de arrancar, el sensor de temperatura no se enfría lo suficiente	Comprobar la salida y entrada del calefactor para permitir una circulación libre de aire a través del mismo. Comprobar la integridad del ventilador y su funcionamiento. Revisar los sensores y cambiarlos en caso necesario.
17	Avería de la bomba de combustible.	Cortocircuito o ruptura en el cableado de la bomba de combustible.	Compruebe que el cableado de la bomba de combustible no esté roto o que no se produjo un cortocircuito. Compruebe los cables conectados al sensor de sobrecalentamiento para comprobar la integridad del aislamiento.
20	El calentador no arranca	Los fusibles en el cable de alimentación se han quemado.	Probar los fusibles, reemplazarlos si es necesario.
		No hay comunicación entre el panel de control y la unidad de control. El panel de control no recibe datos de la unidad de control.	Compruebe los conectores y el cable verde en el cableado del adaptador. Elimine la oxidación de las clavijas de los conectores. Compruebe el panel control y el cable adaptador, reemplácelos si es necesario. Si el control remoto funciona, la unidad de control debe ser reemplazada.

Continuación de la Tabla 2

Código de fallo	Descripción de fallo	Causa de fallo	Métodos recomendados para solucionar averías
27	El motor no gira	Dstrucción del cojinete, rotor o penetración objetos externos etc.	Compruebe los puertos y cableados conectados a la placa del motor y la unidad de control. En la medida de lo posible, corrija el fallo (ver apartado 5.6).
28	El motor gira. La velocidad no se ajusta.	Fallo de la placa de control del motor o la UC del calentador.	Reemplace el compresor de aire.
08 o 29	Interrupción de la llama durante el funcionamiento del calentador.	Fuga en la línea de combustible. Avería de la bomba de combustible. Fallo del indicador de la llama	Compruebe la hermeticidad de las líneas de combustible, ajuste las abrazaderas de las líneas de combustible. Compruebe la entrada de aire y la línea de gases de combustión. Compruebe la cantidad y el suministro de combustible de la bomba de combustible y reemplácela si es necesario (ver apartado 5.10). Si el calentador se enciende, compruebe el sensor y reemplácelo si es necesario (ver apartado 5.3 o 5.5).
30	El calentador no arranca	No hay comunicación entre el panel de control y la unidad de control. La unidad de control no recibe datos del panel de control.	Compruebe los puertos de conexión y el cable blanco en el cableado del adaptador. Elimine la oxidación de las clavijas de los conectores. Compruebe el panel control y el cable adaptador, reemplácelos si es necesario. Si el control remoto funciona, la unidad de control debe ser reemplazada.
31	Sobrecalentamiento en la zona del sensor de temperatura de la salida de aire caliente	El sensor de temperatura indica que apague el calentador.	Compruebe el sensor de temperatura (ap.5.4). Solo AIR-8D

Continuación de la Tabla 2

Código de fallo	Descripción de fallo	Causa de fallo	Métodos recomendados para solucionar averías
32	Fallo del sensor de temperatura de la entrada de aire caliente	Fallo del sensor de temperatura del aire calentado (en la entrada)	Compruebe los cables de conexión. Compruebe el sensor (apartado 5.4). Solo AIR-8D
33	El calentador está bloqueado	El error "sobrecalentamiento" se repitió 3 veces seguidas.	Véase las instrucciones de desbloqueo. Solo AIR-8D
34	Cambio de diseño del calentador	Uno de los sensores de temperatura (entrada, salida o sobrecalentamiento) está en una posición incorrecta y muestra información incorrecta.	Compruebe la ubicación de los sensores de temperatura. Verificar sensores (apartado 5.4) Solo AIR-8D
35	Interrupción de la llama	Reducción de suministro de voltaje	Verifique la batería, el cableado. (La caída de voltaje puede ocurrir debido a una puesta en marcha prolongada del arranque eléctrico). Solo AIR-8D
36	La temperatura del indicador de llama es más alta de lo normal	Fallo del indicador de la llama. Fallo del estabilizador en la cámara de combustión.	Verificar el indicador de llama (apartado 5.5) Inspeccionar la cámara de combustión. (ap.5.8). Solo AIR-8D
78	Se observa la interrupción de la llama durante el funcionamiento.	Aire en el sistema de combustible. Avería de la bomba de combustible. Fallo del indicador de la llama	Compruebe la hermeticidad de las líneas de combustible, ajuste las abrazaderas de las líneas de combustible. Compruebe la entrada de aire y la línea de gases de combustión.

4 Desmontaje y desensamblaje de calentadores.

Para reemplazar y probar la funcionalidad de los componentes del calefactor es necesario desensamblarlo parcialmente. **El desensamblaje parcial del calefactor está permitido también sin retirarlo del automóvil si hay acceso para desmontar sus unidades.**

4.1. Desmontaje y desensamblaje de AIR-2D

- retire el calefactor del vehículo;
- retire las cubiertas superior e inferior;

La cubierta debe ser retirada en el siguiente orden:

- a) retirar los ganchos. Al retirar el gancho hay que usar un destornillador (de punta fina) para quitar el gancho hasta la altura indicada por la parte saliente de la cubierta y moverlo hacia la derecha o izquierda en relación a la cubierta hasta retirarlo por completo (Figura 1);
- b) eliminar la rejilla de manera similar;
- c) quitar la cubierta.

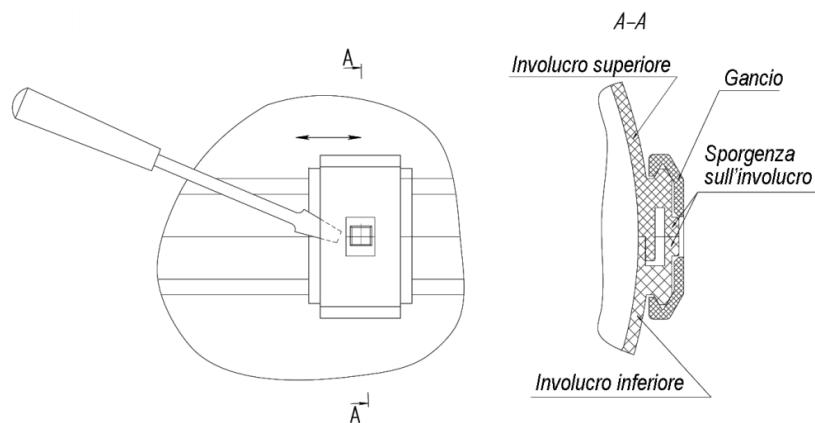


Fig. 1 - Retirada del gancho de la cubierta del calefactor.

- Desconecte los contactos la unidad de control (1 - contactos de la bujía, 2 - contactos del sensor, 3 - contactos CA);

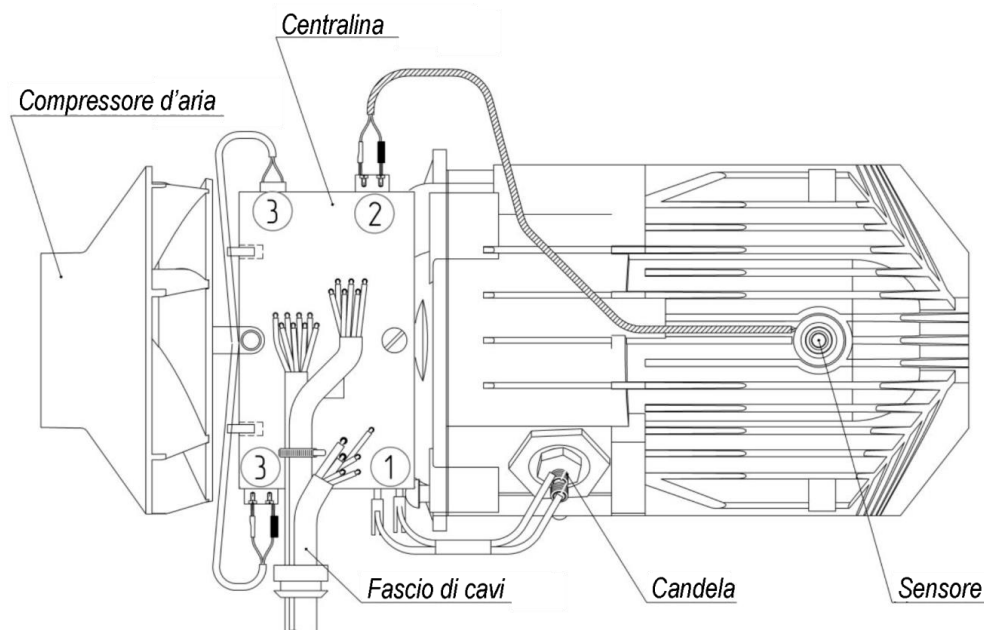


Fig.2 - Calefactor.

- desatornille la bujía y el buje (con la llave S=27, sujete el manguito, gire la bujía con la llave S=12)

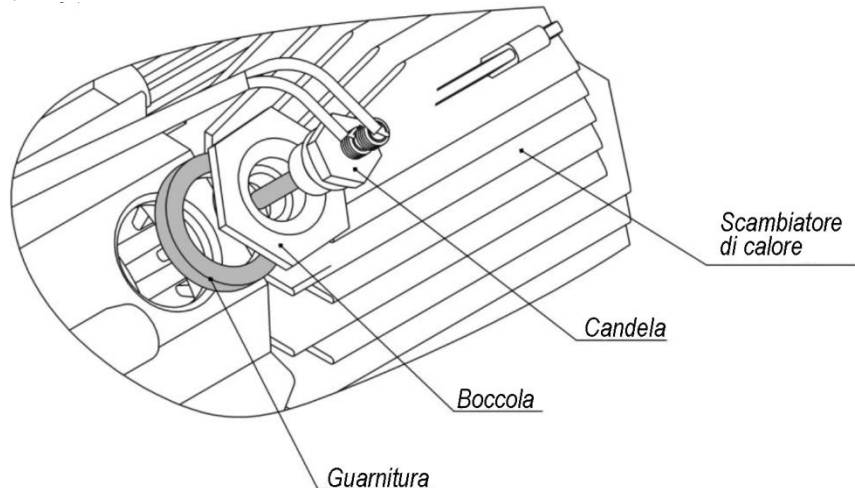


Fig. 3 - Bujía con kit de montaje

- retire el tornillo de fijación de la UC y desmóntelo;
- retire los tornillos que fijan el CA al intercambiador de calor y desconecte el CA;
- retire los tornillos que fijan la pantalla a la CC, retire los tornillos que fijan la CC al intercambiador de calor, quite la CC;

4.2. Desmontaje y desensamblaje de AIR-4D

- retire el calefactor del vehículo;
- retire los tornillos de fijación de la cubierta de bujía, retire los tornillos de fijación de las cubiertas, quite las cubiertas;
- desconecte el puerto de bujías y otros contactos de la unidad de control;
- retire el tornillo de fijación de la unidad de control y desmóntela;
- quite la bujía del buje y desatornille el buje;
- retire los tornillos de fijación del CA al adaptador y desconecte el CA;
- retire los tornillos (dentro de la carcasa del adaptador) de fijación del adaptador al intercambiador de calor y retire el adaptador;
- retire los tornillos de fijación de la CC al intercambiador de calor.

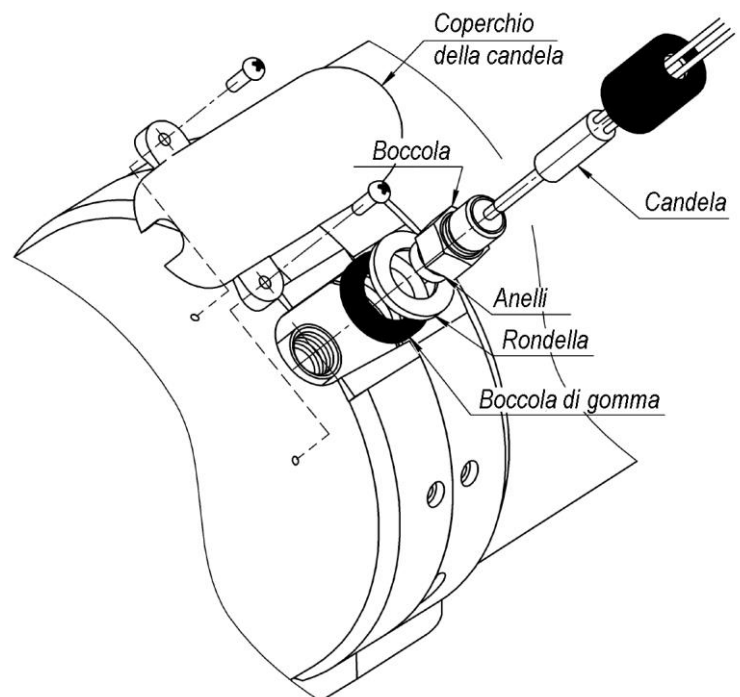


Fig.4 - Bujía con kit de montaje.

4.3. Desmontaje y desensamblaje de AIR-4D

- retire el calefactor del vehículo;
- retire las cubiertas superior e inferior (Fig. 1);
- desconecte los contactos de UC, retire el tornillo de fijación de la UC y desmóntela;
- desatornille la bujía;
- retire los tornillos de fijación del CA al adaptador y desmonte el CA;
- retire los tornillos de fijación del adaptador al intercambiador de calor y desmonte el adaptador junto con la CC;
- retire los tornillos de fijación de la CC al adaptador.

4.4. Desmontaje y desensamblaje de AIR-8D

- retire el calefactor del vehículo;
- retire los tornillos de la tapa de bujía y la unidad control;
- desconecte todos los contactos de la UC, desmonte la UC;
- retire los tornillos de fijación de las cubiertas, desmóntelas;
- afloje la abrazadera que sujeta el tapón de la bujía, desatornille la bujía;
- retire los tornillos de fijación del CA del adaptador, desmonte el CA;
- desconecte la CC del adaptador del intercambiador de calor (desatornille las tuercas a lo largo del perímetro del adaptador);
- retire los tornillos de fijación de la CC al adaptador.

5 Reparación y reemplazo de los componentes del calentador.

5.1 Función, desmontaje y reemplazo de la bujía incandescente.

La bujía incandescente enciende la mezcla de combustible durante el arranque del calentador. Retire y reemplace la bujía siguiendo las indicaciones de la sección 5.

Producto	Voltaje de trabajo de la bujía	Tensión de trabajo del calefactor
tipo AIR-2D tipo AIR-4D	9 V	12 V
	18 V	24 V
tipo AIR-8D	12 V	12 V
		24 V

Compruebe la capacidad de trabajo de la siguiente manera:

Desatornille la bujía del buje, conéctela a la UC y encienda el calentador. Verifique que a medida que la bujía se calienta, debe comenzar a enrojecer desde el extremo hacia el centro del elemento calentador. Si el elemento calentador se enrojece desde el centro o desde el extremo hacia la base, la bujía está defectuosa.

Si la bujía se enrojece débilmente, compruebe el voltaje suministrado por la UC al conector. El voltaje de suministro debe ser de $\approx 9, 12, 18V$ (dependiendo del producto). Si el voltaje de suministro no coincide, reemplace la UC. Si después de reemplazar la unidad de control el calentador está en funcionamiento, la UC retirada es inoperativa.

Si la bujía no se enrojece, compruebe su funcionalidad. Para hacerlo desconecte el puerto de bujía y conecte la bujía a una fuente de corriente continua con un voltaje de 9, 12, 18V (dependiendo de la bujía) y 30 segundos después consulte la corriente consumida.

El consumo de corriente debe estar entre 5.2 a 6.78A (para **9V**), de 3 a 5.2A (para **12V**) y de 2.5 a 3.4 (para **18V**). El tiempo de prueba no debe ser superior a 90 segundos. El tiempo entre conexiones no debe ser inferior a 180 segundos.

Si la bujía no cumple con alguno de los requisitos indicados, debe ser reemplazada. Al reemplazar la bujía, la instalación se lleva a cabo en el orden inverso, antes de ensamblarla es necesario comprobar la integridad de los sellos de goma.

Si la bujía funciona correctamente, compruebe los cables y los contactos de los cables en la unidad de control. Si los contactos están limpios, reemplace la UC con uno operativa y reiniciela. Si después de reemplazar la UC el calentador funciona, la UC removida se considera inoperativa y debe ser reemplazada.

5.2 Función, extracción y reemplazo de la rejilla de la bujía

La malla está diseñada para un suministro uniforme de combustible a la CC. Al reemplazar o revisar una bujía, es necesario revisar la malla para detectar depósitos de carbón u obstrucción. Si se detecta un depósito, la malla debe ser reemplazada. Al ser extraída, en la mayoría de los casos la malla se estropea y no es adecuada para su reutilización. Instale la malla en la CC usando el mandril (Figura 6), como se muestra en la Fig. 5 hasta el fin (la malla debe tocar el evaporador en la cámara de combustión). Antes de instalar la malla en el tubo de empalme es necesario limpiar el orificio "A" ubicado en la superficie cilíndrica del tubo de empalme de la bujía (contra posibles obstrucciones). El orificio en la malla debe estar girado en relación al tubo de combustible a un ángulo de $\approx 45^\circ$.

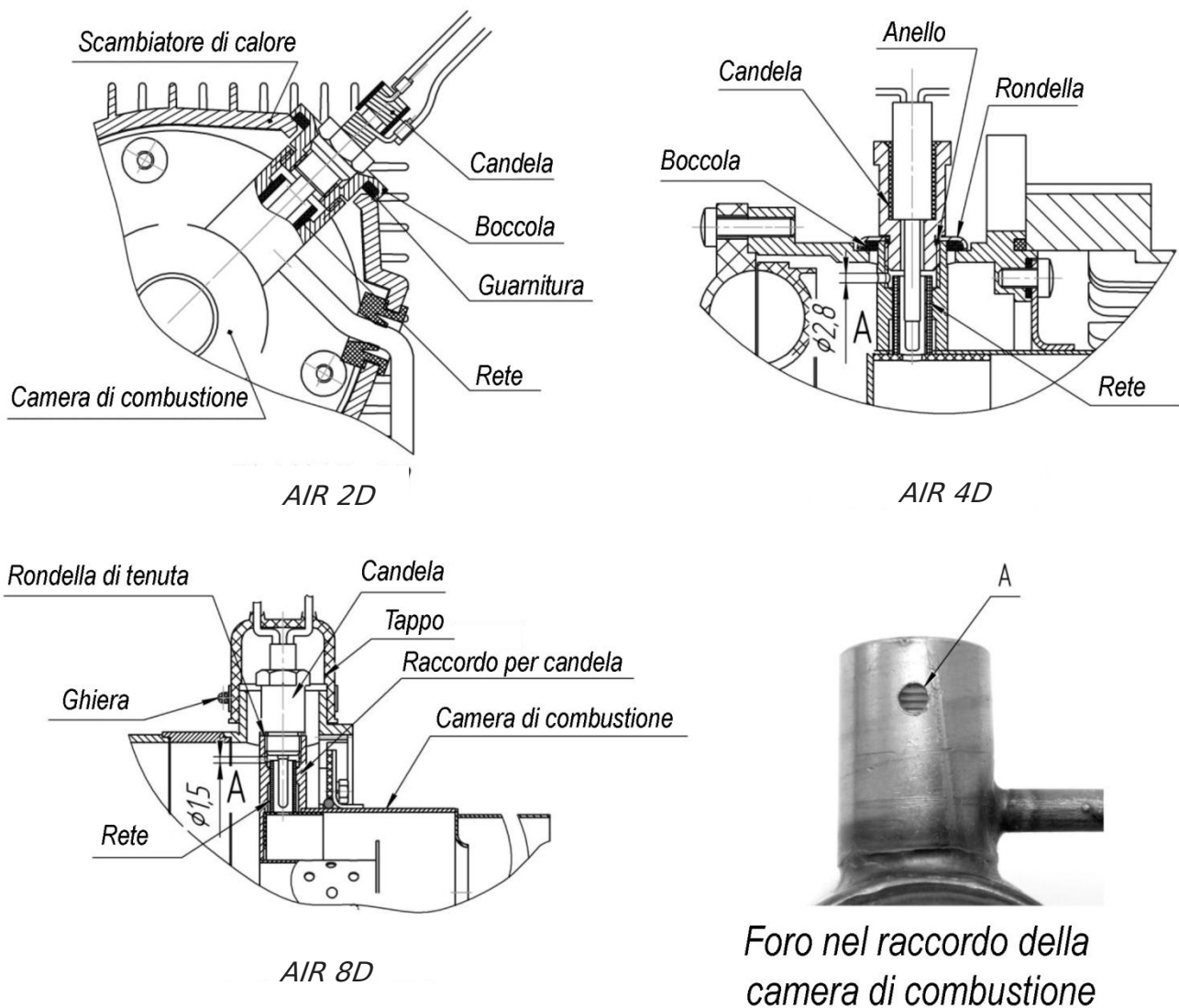
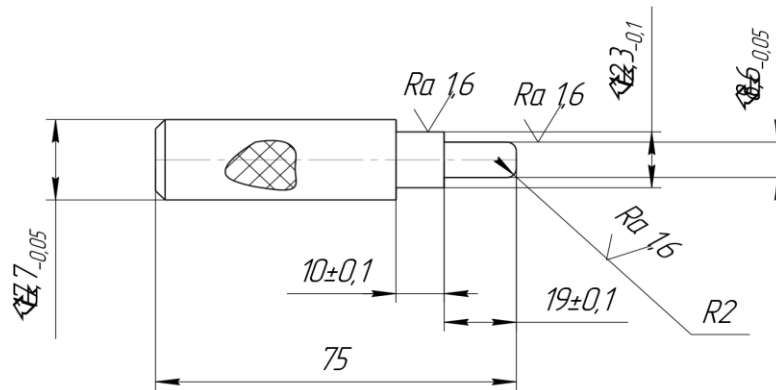


Fig. 5- Esquema de instalación de una bujía y una malla en el tubo de empalme de la cámara de combustión



- 1 Materiale acciaio 40CN Standard nazionale 4543-71 ecc.
2. HRC 45.....50

Fig. 6 - Dimensiones del mandril.

¡Atención! La malla debe estar tensada al máximo.

Al instalar la malla sin tensarla al máximo, es posible que el calentador no se arranque correctamente.

NO SE PERMITE USAR LA MANGA O LA BUJÍA PARA PASAR LA MALLA AL TUBO DE EMPALME DE LA CÁMARA DE COMBUSTIÓN.

5.3 Función, extracción y reemplazo del sensor de sobrecalentamiento.

5.3.1 Sensor de sobrecalentamiento bimetálico.

El sensor de sobrecalentamiento (Fig. 7) sirve para controlar la temperatura del intercambiador de calor. Cuando el intercambiador de calor alcanza una temperatura de más de 250 °C, el calentador se apaga. Puede ser causa de reemplazarlo la desconexión del calentador a una temperatura del intercambiador de calor inferior a 250 °C o por las razones indicadas en la Tabla 2.

Si aparece el error "Sobrecalentamiento" cuando el calentador está encendido o durante el funcionamiento:

1. Compruebe el aislamiento de los cables.
2. Compruebe la limpieza y la fiabilidad de la fijación de los contactos eléctricos de los cables que van de la UC al sensor de sobrecalentamiento.
3. Compruebe no hay cortocircuito en el sensor de temperatura. En estado frío (menos de 250 °C) el sensor está cerrado y muestra un "cortocircuito". Si esto no sucede, reemplace el sensor.
4. Reemplace el sensor de sobrecalentamiento por uno en buen estado y compruebe si el calentador funciona. Si con el sensor nuevo se resuelve la causa del fallo del calentador, el sensor eliminado se considera inoperativo y debe ser reemplazado.
5. Compruebe la UC. Cierre los contactos de los cables que van desde la UC al sensor de sobrecalentamiento (Fig. 7a), encienda el calentador.
 - Si aparece el error "Sobrecalentamiento", la UC está defectuosa. Reemplace la UC.
 - Si el calentador está funcionando bien, desconecte los cables cerrados. El panel de control debe mostrar el error "Sobrecalentamiento". Si el error no aparece, la UC está defectuosa. Reemplace la UC.

Desmontar siguiendo las indicaciones de la sección 4.



Fig.7 - Sensor de sobrecalentamiento



Fig.7a - Cables cerrados

El reemplazo del sensor de sobrecalentamiento debe realizarse en el orden inverso.

Si hay suciedad o aceite en los contactos, quítelo con un trapo limpio empapado en gasolina. Tras la detección de un sedimento sobre las superficies de contacto de trabajo, limpie con papel de lija fino, frote con gasolina y tire los contactos.

5.3.2 Sensor de sobrecalentamiento del termopar.

A partir del noviembre de 2015 los calentadores AIR-4D y AIR-8D se equipan con un sensor de sobrecalentamiento termopar. Los equipos AIR-2D siempre vienen equipados con este sensor.

El sensor está instalado en el intercambiador de calor y es un anillo con un termopar incorporado con dos cables de salida. Para los calentadores de tipo AIR-2D, realiza la función de un sensor de sobrecalentamiento y un indicador de llama (Fig. 8). Durante el funcionamiento, el sensor controla la temperatura del intercambiador de calor. Al alcanzar el intercambiador de calor una temperatura superior a 250 °C, el calentador se apaga automáticamente. El motivo del reemplazo puede ser la desconexión del calentador por los motivos indicados en la Tabla 2.

Desmontar siguiendo las indicaciones de la sección 4. Si es necesario eliminar el sensor del calefactor, se tiene que retirar la arandela de seguridad y desmontar el sensor (Figura 8).

Al reemplazar el sensor de sobrecalentamiento, la instalación debe realizarse en el orden inverso. La arandela de seguridad debe ser reemplazada por una nueva.

Compruebe con el tester que el sensor no tenga roturas. Si hay roturas, el sensor está defectuoso;

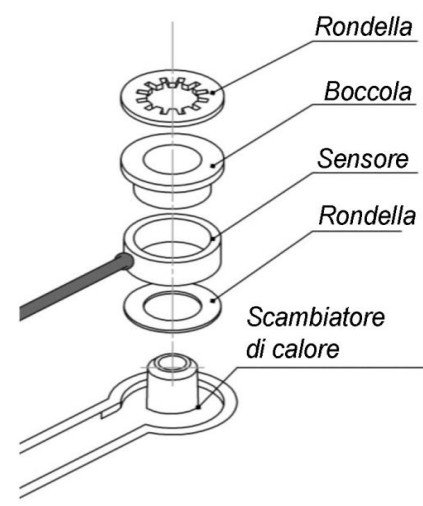


Fig.8 - Sensor de sobrecalentamiento (termopar)

Compruebe la resistencia de aislamiento entre los terminales y la carcasa. La resistencia no debe ser inferior a 100 MOhm a una tensión de 100V. La temperatura de ambiente al medir la resistencia debe ser de 15 a 35 °C, la humedad relativa no más del 80%. Si la resistencia de aislamiento no cumple con este requisito, el sensor debe ser reemplazado.

Compruebe el canal del sensor la unidad de control. Instale un puente en el lugar del sensor (Fig. 9). Si no aparece un código de falla cuando se enciende el calentador, la UC está defectuosa. Apague el calentador y quite el puente.

Si aparece un error mientras el calentador está funcionando, puede haber una grieta en la unión del termopar del sensor (rotura). Hay dos métodos para identificar el problema:

1. desconecte los contactos de los cables del sensor del puerto la unidad de control, conecte los contactos al multímetro (a los contactos de medición de temperatura) y caliente el sensor, por ejemplo, con un mechero. Debe observarse un aumento suave de la temperatura. Si la temperatura cambia bruscamente o su valor vuelve a ser el mismo que al principio, el sensor está dañado. En este caso, después de enfriarse, la rotura puede desaparecer.
2. desconecte el sensor del calefactor, compruebe el voltaje generado por el sensor cuando se calienta. El voltaje con la temperatura del cuerpo del sensor de +100 °C (temperatura del agua hirviendo) debe ser de aproximadamente 3 milivoltios. El pin marcado de rojo debe tener un voltaje de polaridad positiva en relación con el pin marcado de negro.

Compruebe la polaridad de conexión del sensor a la UC (cable marcado de negro conectado al puerto de la UC marcado con un punto negro). Se puede comprobar que el marcado es correcto con un imán. El contacto del cable marcado en negro está magnetizado. Si es necesario, intercambie de lugar los contactos del sensor en el conector de la unidad de control.

En caso de rotura, el sensor se considera defectuoso y debe ser reemplazado.

Para comprobar el canal del sensor en la UC, reemplace el sensor con un puente (Fig. 9).

- Si al encender el calentador, el sensor funciona correctamente, la UC está arreglada. Retire el puente y conecte un sensor operativo.
- Si el fallo continúa, reemplace la UC.

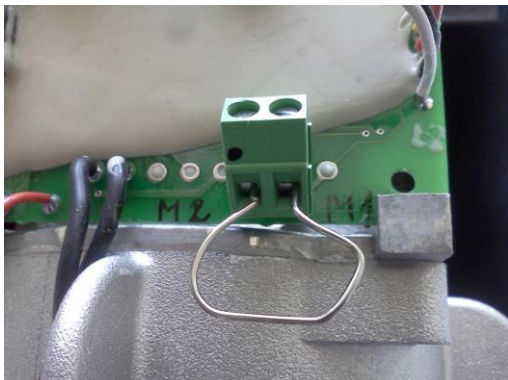


Fig. 9 - Puente

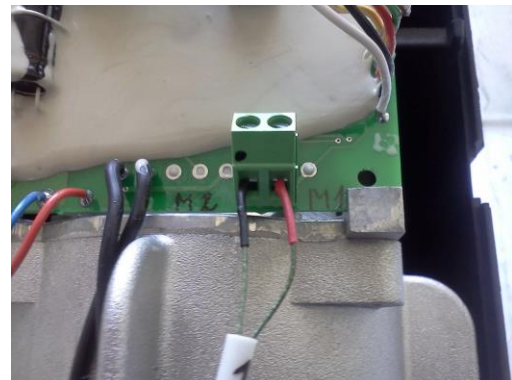


Fig. 9a - Conexión

En caso de suciedad o aceite en los contactos, elimínelos con un trapo limpio empapado en gasolina.

5.4 Función, desmontaje y reemplazo de sensores de temperatura (AIR-8D).

5.4.1 A partir del enero de 2015, los calefactores del tipo AIR -8D se equipan con un sensor de temperatura de aire caliente.

El sensor está instalado en la salida de aire caliente y está conectado al puerto de la UC. Desmontar de acuerdo con las indicaciones de la sección 5.

El funcionamiento del sensor (con la alimentación conectada al calentador) puede ser determinado por la tensión de salida.

El valor de la tensión de salida a una temperatura de 0 °C es 2,73V. El voltaje aumenta al aumentar la temperatura. Con un aumento de la temperatura de 1 °C la tensión de salida aumentará en 10 mV. Compare la temperatura en la habitación y la tensión correspondiente producida por el sensor.

Si el sensor produce un voltaje incorrecto, el sensor debe ser reemplazado.

Para evitar errores en la evaluación del rendimiento del sensor, es necesario reemplazarlo por un producto en buen estado. Si con el sensor nuevo se resuelve la causa del fallo del calentador, el sensor eliminado se considera inoperativo y debe ser reemplazado.

Al reemplazar el sensor de temperatura, el montaje debe llevarse a cabo en el orden inverso. Si el fallo persiste, reemplace la unidad de control por otro en buen estado.

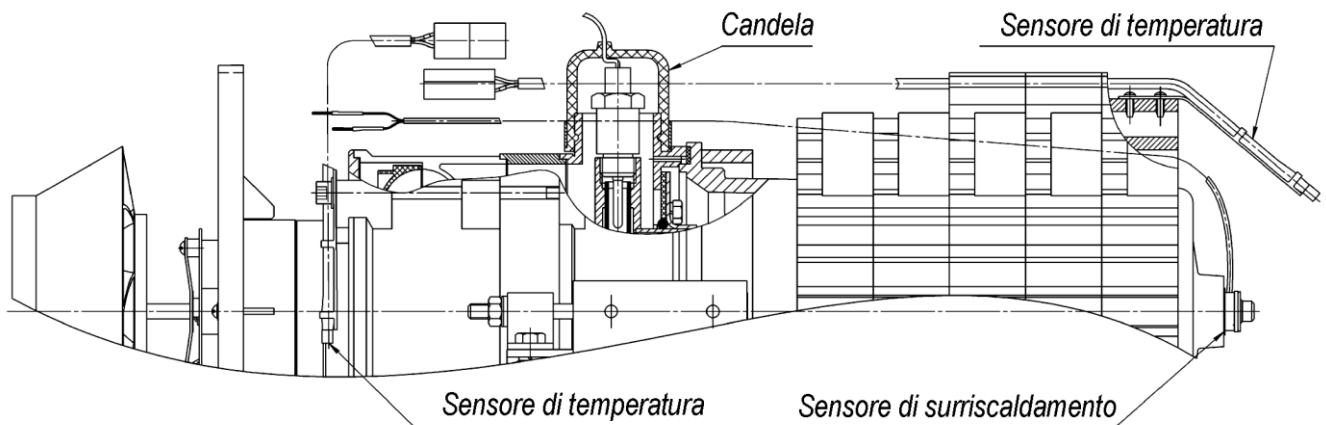


Fig.10 - Sensores.

5.4.2 A partir del octubre de 2015, los calefactores se equipan con un sensor de temperatura para el aire caliente.

El sensor debe comprobarse de acuerdo con las indicaciones del a. 5.4.1.

5.5. *Función, desmontaje y reemplazo del indicador de llama.*

El indicador de llama sirve para controlar la presencia de llama en la cámara de combustión. Es un tubo metálico con un termopar incorporado.

Si ocurre un error cuando el calentador está encendido, se tiene que comprobar con el tester si hay rotura en el IL. Si hay rotura, el IL está defectuoso y debe ser reemplazado;

Compruebe el IL de la unidad de control. Instale un puente en el lugar del IL (Fig. 9). Si el código de falla del IL no aparece cuando se enciende el calentador, la UC no está defectuoso. Apague el calentador y quite el puente.

Compruebe la resistencia del aislamiento entre las salidas y la carcasa del indicador. La resistencia no debe ser inferior a 100 MOhm a una tensión de 100V. La temperatura de ambiente al medir la resistencia debe ser de 15 a 35 °C, la humedad relativa no más del 80%. Si la resistencia de aislamiento no cumple con este requisito, entonces el IL debe ser reemplazado.

Si el error se produce durante el funcionamiento del calentador, es posible que exista una grieta (rotura) en la unión del termopar del IL. Hay dos métodos para identificar el problema:

- 1) Desatornille el IL, conecte sus contactos al multímetro (a los contactos de medición de temperatura) y caliente, por ejemplo, con un mechero. Debe observarse un aumento suave de la temperatura. Si la temperatura cambia bruscamente o su valor se vuelve al inicial, entonces el IL está dañado. En este caso, después de enfriarse, la rotura puede desaparecer.
- 2) Desatornille el IL de la carcasa, mida la tensión generada por el IL durante el calentamiento. El voltaje a la temperatura de la carcasa del IL +100°C (la temperatura del agua hirviendo) debe ser de aproximadamente 3 milivoltios. El pin marcado con un tubo rojo debe tener un voltaje de polaridad positiva en relación con la salida marcada con un tubo negro.

En caso de rotura del IL, se considera defectuoso y debe ser reemplazado.

Para evitar un error al evaluar el rendimiento del indicador de llama, debe reemplazarse con un indicador operativo. Si la causa del fallo del calentador se elimina con un nuevo indicador, el indicador eliminado se considera inoperativo y debe ser reemplazado.

En caso no rectificar el fallo del IL, compruebe la polaridad de su conexión (el cable con la marca negra está conectado al contacto del puerto de la UC marcado con un punto negro, Fig. 7b). Para comprobar que la etiqueta esté colocada correctamente en el cable, compruebe los contactos con un imán. El contacto del cable marcado en negro está magnetizado.

5.6 Función, desmontaje y reemplazo del compresor de aire.

El compresor de aire (Fig. 11) consiste de un motor eléctrico con una espiral. En el eje del motor, desde el lado de la espiral, se instala un impulsor (para suministrar aire a la cámara de combustión) y un ventilador (para suministrar aire caliente) en el otro lado.

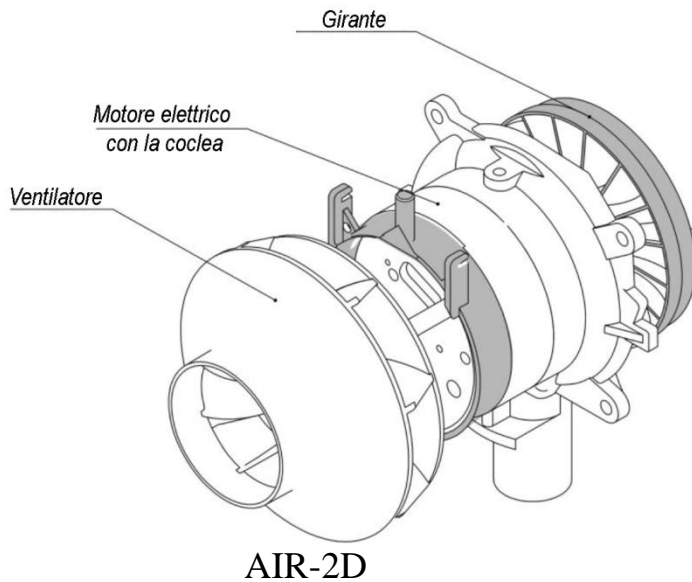


Fig.11 - Compresor de aire

Cuando el impulsor gira, en el canal anular de la espiral se forma un flujo de aire que pasa a la cámara de combustión para proporcionar combustión y también purgar la cámara de combustión para el enfriamiento y eliminación del combustible y la humedad restantes antes y después del proceso de combustión.

El ventilador genera una corriente de aire que al pasar por los radiadores del intercambiador de calor durante el funcionamiento del calentador se calienta y entra en el interior del automóvil o del MT.

Para determinar el fallo:

- 1) Compruebe la limpieza de los terminales de conexión del CA a la UC;
- 2) Compruebe el funcionamiento del CA. Para hacer esto, use un puente, un cable delgado o un cable para cortocircuitar el cable azul (regleta blanca, PWM) con el contacto del cable negro (Fig. 12). En este caso el calentador debe estar alimentado, pero no encendido. Si el ventilador comienza a girar, el CA está funcionando bien.
- 3) Compruebe el CA por la ausencia de "puntos muertos". Para hacerlo, cambie la posición del ventilador y cierre el contacto del cable azul con el negro (Fig. 12), compruebe si el CA arranca en todas las posiciones. Si hay "puntos muertos", el CA está defectuoso.

- 4) Compruebe la capacidad de servicio del canal de medición de velocidad. Para hacerlo, cierre los contactos de los cables azul y negro (Fig. 12) y mida la frecuencia de impulso en el cable verde con el tester digital. Mientras el CA está ganando velocidad, la frecuencia de pulsos debe aumentar. Abra el contacto. El CA comenzará a perder velocidad, y la frecuencia de impulso comenzará a disminuir. Si no se cumple una de estas condiciones, el CA está defectuoso.

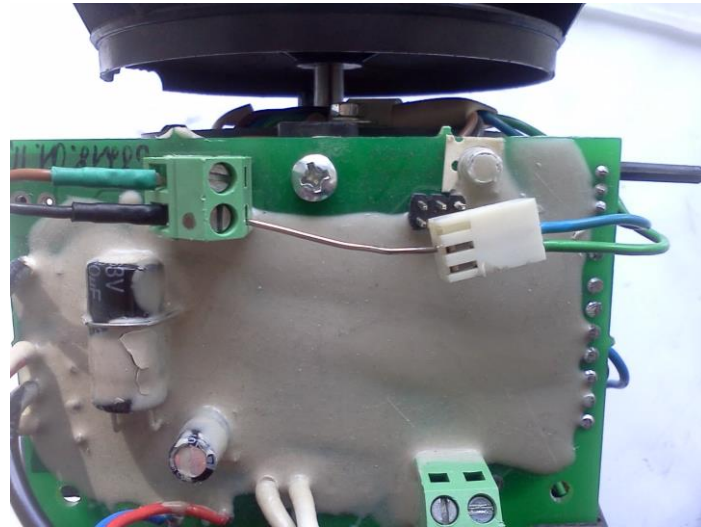


Fig.12 - Conexión de la señal de control (PWM) del motor para la prueba

Si el motor eléctrico o impulsor falla (el impulsor toca la espiral), **el compresor debe reemplazarse por completo con uno nuevo.**

Si la falla no se corrige con un CA nuevo, compruebe la UC.

5.7 Función, desmontaje y reemplazo de la unidad de control.

La UC proporciona el control del calentador junto con el panel.

La UC realiza las siguientes funciones:

- a) diagnóstico inicial (prueba de capacidad de servicio) de los componentes del calentador durante el arranque;
- b) diagnóstico de los componentes del calentador durante todo el funcionamiento;
- c) activación del calentador;
- d) apagar el calentador:
 - al comando del control remoto;
 - si uno de los componentes supervisados no funciona;
 - cuando los parámetros están fuera de los límites permisibles (temperatura, voltaje);
 - cuando la llama en la cámara de combustión se interrumpe.

Al determinar el fallo de la UC es necesario asegurarse de que los cables de conexión y los conectores del calentador estén aptos para funcionar. El panel de control también está apto para funcionar. Reemplace la UC con una en buen estado. Si después de reemplazar la UC el calentador está operativo, el eliminado se considera defectuoso y debe ser reemplazado.

5.8 Función, desmontaje y reemplazo de la cámara de combustión.

La cámara de combustión de tipo evaporativo está diseñada para quemar la mezcla de combustible y aire.

El fallo del CA se marca por: no encender el calentador (con todos los demás elementos del calentador en servicio), reducir la producción de calor, quemar la carcasa o las partes internas de la cámara, interrumpir la llama.

Si el CA falla, debe ser reemplazado. Desmunte parcialmente el calentador y evalúe el estado del CA para detectar deformaciones, depósitos de carbón, quemaduras, destrucción de elementos estructurales.

Al reemplazar el CA es necesario evaluar el estado del intercambiador de calor. Si las juntas están dañadas durante la instalación / desmontaje, deben ser reemplazadas.

Características del producto:

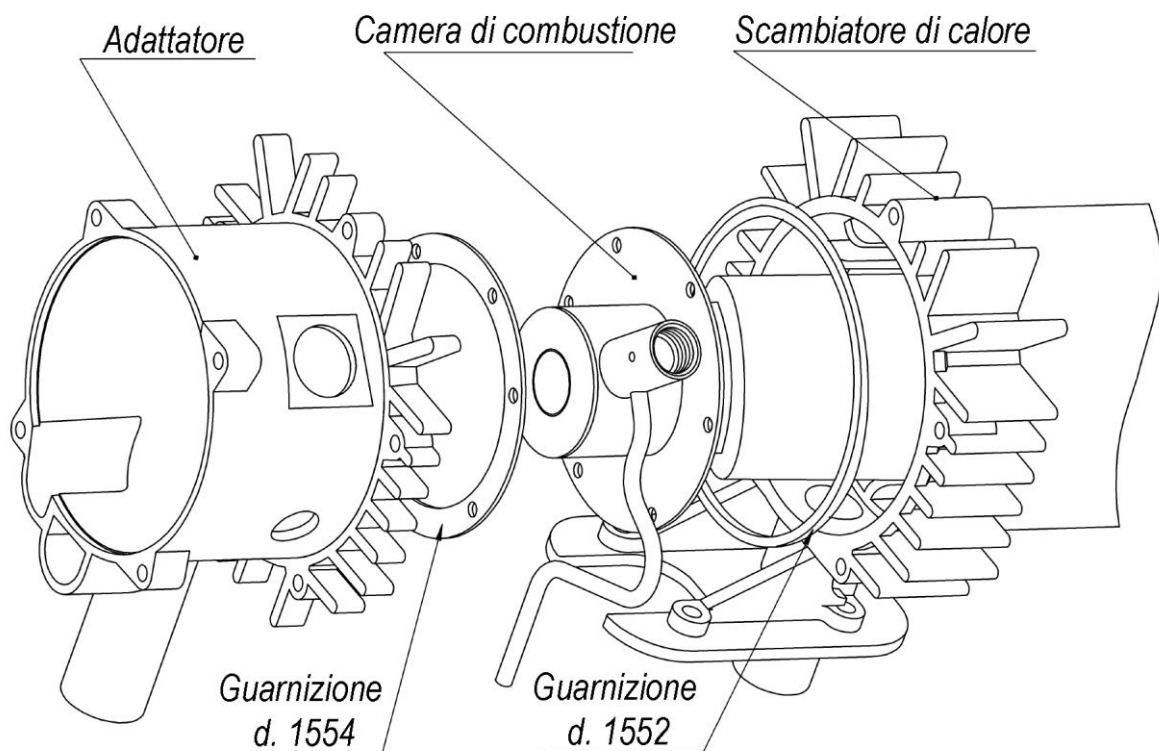


Fig.13 - Esquema de instalación del CA en AIR-4D

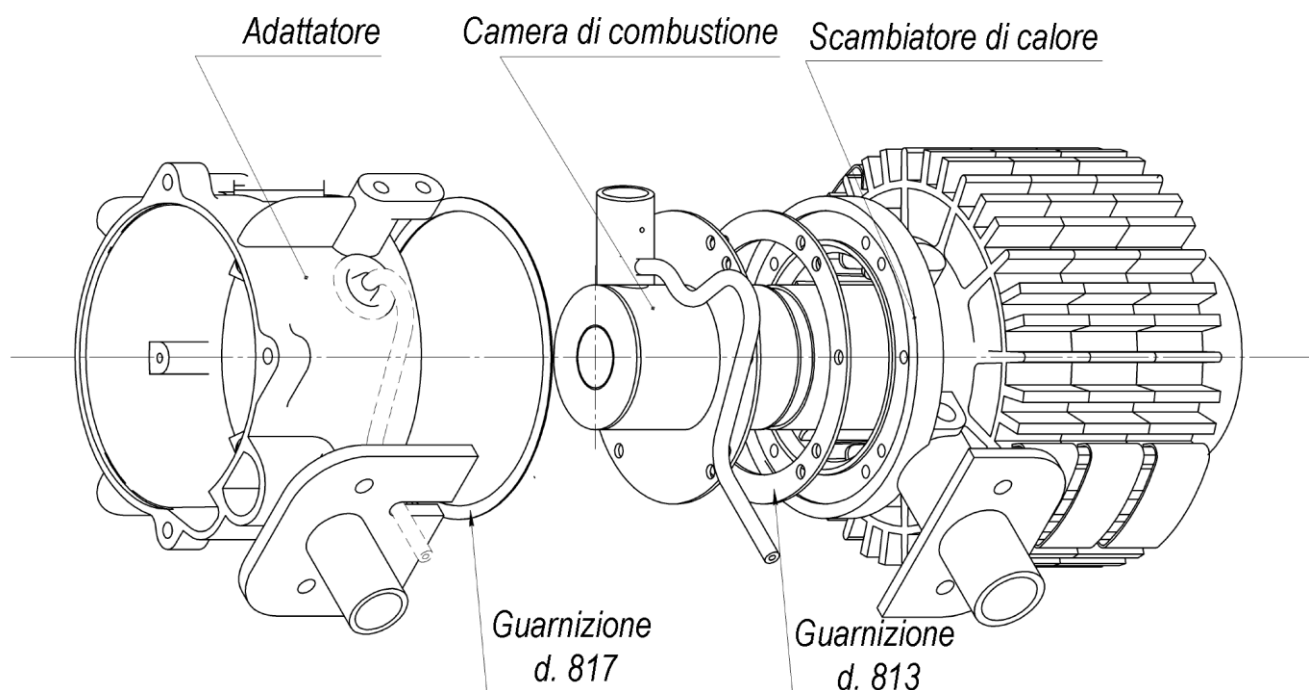


Fig.14 - Esquema de instalación del CA en AIR-4D.

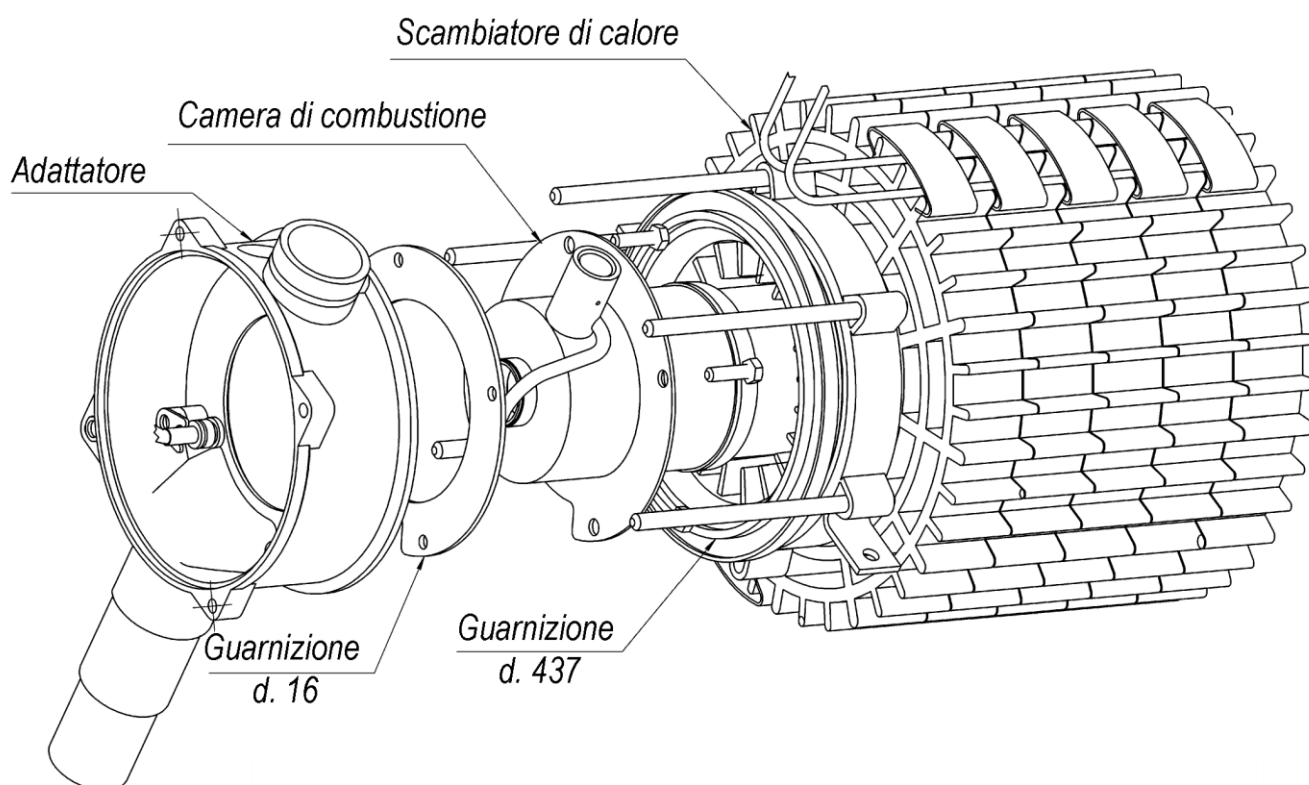


Fig.15 - Esquema de instalación del CA en AIR-8D.

Los calentadores tipo AIR-2D se equipaban con dos tipos de CA.
 1 tipo (antes de enero de 2015) - la pantalla se conecta directamente al CA;
 2 tipo (después de enero de 2015) - la pantalla se conecta a través de un buje



Fig.16 - Buje



Hasta enero de 2015



Después de enero de 2015.

Fig.15 - Cámara de combustión de calentadores AIR-2D.

5.9 *Función, desmontaje y reemplazo del intercambiador de calor*

El intercambiador de calor está diseñado para transferir el calor de los gases calientes formados por la combustión de la mezcla de combustible y aire en el compresor a los radiadores, que a su vez calientan el flujo de aire que pasa a lo largo de las aletas de los radiadores.

Los fallos de funcionamiento que pueden producirse durante el funcionamiento del intercambiador de calor son la pérdida de conductividad térmica, aumento de la temperatura de los gases de escape (más de 500°C), quema de las paredes del intercambiador de calor. Los fallos de funcionamiento se producen debido al sedimento de productos de combustión de combustible en las paredes internas y las aletas del intercambiador de calor como resultado del uso de combustible de mala calidad.

Inspeccione el interior del intercambiador de calor, si es necesario, límpielo de carbón y hollín. Al reemplazar el intercambiador de calor, la instalación se lleva a cabo en el orden inverso. Si las juntas están dañadas durante la instalación / desmontaje, deben ser reemplazadas.

5.10 *Función, desmontaje y reemplazo de la bomba de combustible.*

La bomba de combustible sirve para el suministro dosificado de combustible a la cámara de combustión.

Los calentadores se equipan con bombas de combustible "Thomas magnete". Esta bomba no puede ser reparada y se tiene que reemplazar por una nueva.

Posibles tipos de fallos de la bomba de combustible en el calentador:

- Durante el arranque del calentador el combustible no fluye al tubo de combustible del calefactor y no se escucha el golpeteo característico en la bomba de combustible;
- La bomba de combustible funciona pero el combustible no fluye al tubo de combustible del calefactor;
- interrupción de la combustión durante la salida del calentador al modo de funcionamiento "max", es decir, la bomba de combustible no proporciona el rendimiento requerido.

Elimine los fallos resultantes y determine el rendimiento de la BC de la siguiente manera:

- antes de la eliminación de posibles fallos de funcionamiento, es necesario comprobar la presencia y la calidad del combustible en el tanque;
- asegúrese de que el cableado y los conectores estén en buenas condiciones;
- asegúrese de que cuando el calentador está encendido la BC funcione y se escuche un golpeteo característico del movimiento del pistón dentro de la bomba;

Se permite quitar la BC y agitarla para eliminar el posible atasco del pistón dentro de la bomba debido a un almacenamiento prolongado o debido a un fallo en la realización de medidas preventivas;

Para comprobar el funcionamiento de la BC se permite conectar la potencia correspondiente a la tensión de trabajo de la bomba a los contactos de la BC durante un tiempo corto (simulando impulsos). Si se escucha un golpeteo característico, la bomba de combustible está en funcionamiento;

- Asegúrese de que la línea de combustible esté herméticamente sellada desde el tanque hasta la BC y desde la BC hasta el calefactor;

Si se eliminan todos los fallos anteriores, se debe comprobar el rendimiento de la bomba de combustible. El rendimiento de la bomba de combustible debería ser de $6,5 \div 7,3$ ml por cada 100 bombeos. Si la capacidad es menor o mayor, la bomba de combustible debe ser reemplazada.

La comprobación del rendimiento de la BC se lleva a cabo utilizando el dispositivo de bombeo de combustible UPT-4.

5.11 *Función, desmontaje y reemplazo del panel de control.*

El panel de control (Fig. 17a,) está diseñado para:

- inicio y parada del calentador en modo manual;
- ajuste del modo de operación - por potencia o temperatura;
- visualización de la temperatura o potencia configurada;
- visualización de la temperatura (desde el sensor integrado en el calefactor, el control remoto o externo si está conectado);
- visualización del código de fallo cuando el calentador falla.

Panel de control (Fig. 17b,) está diseñado para:

- Arranque del calentador por un tiempo ilimitado.
- Ajuste de la salida de calor del calentador.
- Ajuste de la temperatura del aire calentado (al conectar el sensor de la cabina).
- Visualización del estado del calentador por LED.

Para determinar la operatividad del control remoto, debe presionar cualquier botón de éste. El indicador en el control remoto se ilumina cuando se presiona un botón.



Fig. 17a - Panel de control PU22



Fig. 17b - Panel de control PU5

Si el indicador en el control no se ilumina cuando se presiona un botón, compruebe el cableado, la tensión de alimentación suministrada al panel y los contactos eléctricos en las regletas.

Si hay suciedad o aceite en los contactos, quítelo con piel de ante limpio empapado en gasolina.

Si después de la eliminación de defectos la operatividad del control remoto no se restaura, el control remoto debe ser reemplazado. Si la causa del fallo del calentador se resuelve cambiando el panel de control, el retirado se considera inoperativo y debe ser reemplazado. El panel de control no puede ser reparado y se tiene que reemplazar por uno nuevo.

Si después de reemplazar el panel no se elimina el fallo del calentador, revise el cableado y la UC.

5.12 *Función, detección de fallos y reemplazo del sensor de cabina.* (Disponibile como una opción)

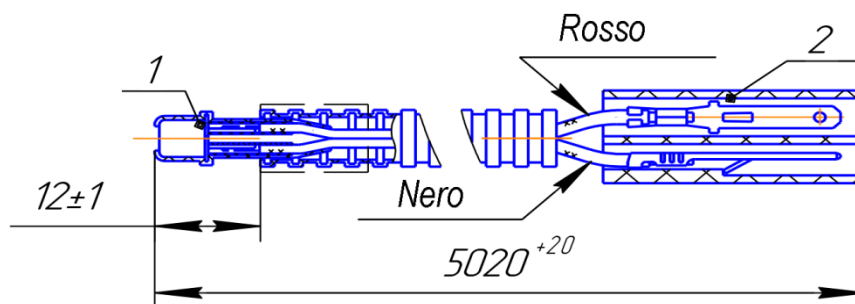
El sensor de cabina (Figura 18) está diseñado para medir la temperatura del aire en la zona de su instalación y permite mantener el régimen de temperatura deseado en el rango entre $1 \div 30^{\circ}\text{C}$.

Si el sensor está instalado, la operatividad del calentador se puede determinar por su rendimiento.

Si el calentador no es compatible con la temperatura establecida:

- mida la temperatura alrededor del sensor y compare su valor con el valor que se muestra en el PC;
- reemplace el sensor por uno en buen estado y vuelva a intentar.

Si el calentador funciona bien con el nuevo sensor, el sensor eliminado se considera defectuoso y debe ser reemplazado. Si el calentador aún no es compatible con la temperatura establecida con el nuevo sensor, compruebe la UC.



(pos.1-microcircuito, pos.2 - bases de conexión)

Fig. 18 - Sensor de cabina

La eficiencia del sensor (durante el funcionamiento del calentador) puede determinarse por la tensión de salida.

El valor de la tensión de salida a una temperatura de 0 °C es 2,73V. El voltaje aumenta al aumentar la temperatura. Con un aumento de la temperatura de 1 °C la tensión de salida aumentará en 10 mV.

¡Atención! El sensor de la cabina, si está instalado, debe apagarse si es necesario encender el calentador a una temperatura del aire de más de 30 °C.

6 Equipo tecnológico para mantenimiento y reparación.

6.1 Puesto de comprobación.

Para el mantenimiento y reparación de calentadores y precalentadores se usa un banco de pruebas estacionario DV 1105.000 (Fig. 19) .

En el banco de pruebas se puede realizar lo siguiente:

- a) pruebas del calentador y el precalentador con una herramienta de diagnóstico y determinar el fallo;
- b) comprobar la eficiencia de la bomba de combustible, la bomba de aire, la temperatura y los sensores de sobrecalentamiento, indicador de llama, bujía incandescente;
- c) comprobar la eficiencia del calentador y el precalentador después de la reparación.

Las principales características y reglas de trabajo en el banco se exponen en el manual de explotación de DV 1105,000.

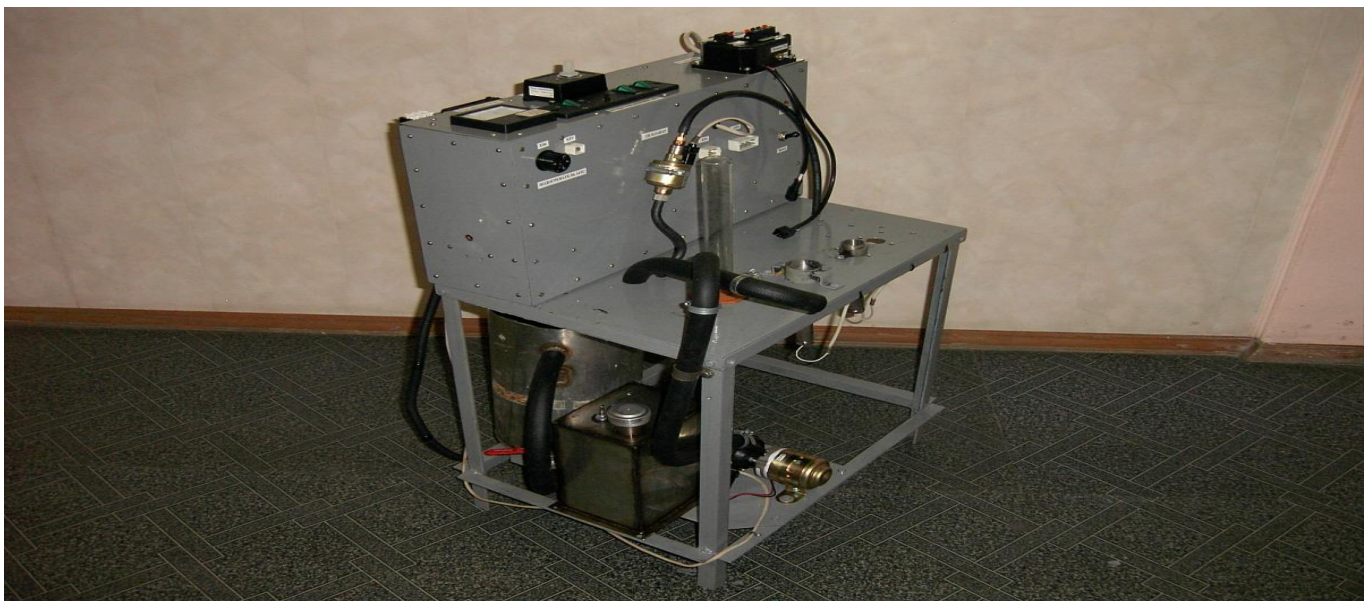


Fig. 19- Banco de pruebas

Nota. El uso de este banco permite la reparación rápida y de alta calidad de precalentadores y calentadores

6.2 Adaptador USB.

El adaptador USB está diseñado para conectar los precalentadores de líquido y calentadores de aire con ordenadores (PC). Se usa para obtener datos sobre el estado del precalentador o calentador.

El programa permite poner en marcha los calentadores Air a través de ordenador y ver sus parámetros:

- número de arranque,
- modo de operación actual,
- versión del software,
- temperatura del aire de entrada, °C,
- voltaje de suministro en voltios,
- valor del indicador de llama, UR,
- frecuencia de la bomba de combustible, Hz,
- velocidad del motor.

Para más detalles consulte el manual de explotación del adaptador USB.

7 Comprobación del calentador después de la reparación.

7.1 Después de reparar el calentador es necesario realizar una comprobación de funcionamiento del calentador en el banco DV1105,000 antes de instalarlo en el automóvil. (Se permite comprobar el calentador en el automóvil en el que será operado).

7.2 Al conectar el calentador a una fuente de alimentación de 12 o 24 V (dependiendo del calentador) y al tanque de combustible el dispositivo de carga debe llenarse con combustible hasta el calefactor. Encienda el calentador, estableciendo el modo de potencia mínima con el control remoto. El calentador debe funcionar en el modo de potencia mínima durante al menos 10 minutos. Al cambiar el modo de funcionamiento del calentador del valor mínimo al máximo con la ayuda del control remoto, debe asegurarse de que la intensidad de la operación del calentador aumenta.

7.3 En el modo máximo mida la diferencia en la temperatura del aire entre la entrada y la salida del calefactor, la temperatura de los gases de escape y el contenido de monóxido de carbono (CO). La diferencia de temperatura entre la salida y la entrada debe ser de al menos $70 \div 90$ °C. La temperatura del gas de escape no supera los 500 °C. El contenido de monóxido de carbono (CO) no supera un 0,1%. Después de la medición apague el calentador. El LED en el control remoto parpadeará con frecuencia, significando que la cámara de combustión se está purgando. Después de finalizar la purga, el LED parpadeará raramente, significando que el calentador no funciona. Después de la finalización del trabajo se permite desconectar la fuente de alimentación y desmontarla del bancado de ensayo.

Si por cualquier motivo se produce un fallo durante el arranque o el funcionamiento del calentador y el calentador se apaga, se mostrará un código de fallo en la pantalla del panel de control remoto. El fallo resultante se puede eliminar y la prueba se repite.

Se debe comprobar el rendimiento del calentador instalado en el automóvil después de la reparación con el motor encendido y apagado.

¡Atención! El sensor de la cabina, si está instalado, debe apagarse si es necesario encender el calentador a una temperatura del aire de más de 30 °C.